

Entdecken Sie die Vielfalt mit



DEINE TÜR

Türen & Zargen

www.deinetuer.de

BOS
Best Of Steel

STAHLZARGEN
FÜR PROFIS



VOM MARKTFÜHRER!

Design · Funktion · Wirtschaftlichkeit

STAHLZARGEN-SPEZIALISTEN SEIT 1967

Für hervorragendes Design prämiert und mit dem Know-how von fast 50 Jahren gefertigt: Stahlzargen für Türen und Fenster vom Marktführer BOS Best Of Steel. Unser Name steht für konsequente Kundenorientierung, Zuverlässigkeit und Pünktlichkeit sowie höchste Flexibilität. Darum ist BOS Best Of Steel Marktführer in Deutschland und führend in vielen europäischen Ländern.

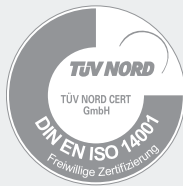
Unser Qualitätsversprechen: Als Systemlieferant und Problemlöser geben wir alles, um unser anerkannt hohes Qualitätsniveau in allen Bereichen permanent weiter zu verbessern. Jeder unserer über 400 Mitarbeiter trägt mit seinem Engagement und seiner Leistung für unsere Kunden entscheidend zum gemeinsamen Erfolg bei – Tag für Tag.



BOS Best Of Steel fertigt seit 1967 Stahlzargen



Qualität



Umwelt



Sicherheit



Energie



Reg.-Nr.:

PZ-FP-042



LEGENDE

AMB = Außenmaß Breite

AMH = Außenmaß Höhe

BA = Bandabstand

BE = Bodeneinstand

DH = Drückerhöhe

FB = Falzbreite

FMB = Zargen Falzmaß Breite

FMH = Zargen Falzmaß Höhe

FT = Falztiefe

GT = Gesamttiefe

LDB = Lichte Durchgangs Breite

LDH = Lichte Durchgangs Höhe

LK = Laufkasten

MW = Maulweite

OFF = Oberkante Fertigfußboden

RNB = Rohbau Nennmaß Breite

RNH = Rohbau Nennmaß Höhe

RRB = Rohbau Richtmaß Breite

RRH = Rohbau Richtmaß Höhe

SLDH = Schiebetür Lichte Durchgangs Höhe

TAB = Türblatt Außenmaß Breite

TAH = Türblatt Außenmaß Höhe

Inhaltsverzeichnis

Profilvarianten	➤ Stahlzargen für Drehflügeltüren	4
	➤ Stahlzargen für Schiebetüren	5
Stahlzargen	➤ Formenvielfalt	6
	➤ Materialien und Oberflächen	7
Stahlzargen für Drehflügeltüren	➤ Einleitung	8
	➤ DIN-Maßtabelle	9
	➤ Deckenanschlüsse	10
	➤ Wandanschlüsse	11
	➤ Stahlzargen für Mauerwerk	12
	➤ Stahlzargen für Ständerwerk	13
	➤ Stahlzargen für nahezu alle Wandarten	14
	➤ Stahlzargen zwischen zwei Wänden	16
	➤ Elementzargen	18
	➤ Kämpferprofile Glasleisten für Elementzargen	19
	➤ Anbauteile Bänder Bandaufnahmen	20
	➤ Bandabstände nach DIN 18101	21
	➤ Anbauteile Schließbereich	22
	➤ Einsatzmöglichkeiten	23
Stahlzargen für Schiebetüren	➤ Einleitung	24
	➤ LineaOutside für Mauerwerk	26
	➤ LineaOutside für Ständerwerk	27
	➤ LineaCompact für Mauer- Ständerwerk	28
	➤ LineaBox LineaSet für Ständerwerk	29
	➤ Einsatzmöglichkeiten	30
BOS begeistert		31
Architekten-Beratung		31
Das Besondere ist unser Standard		32

NACHHALTIGES BAUEN

BOS Best Of Steel verbindet Zargen-Design mit nachhaltigem Bauen. In der Produktdatenbank greenbuildingproducts.eu sind BOS-Stahlzargen in verschiedensten Ausführungen zu finden, die nach LEED- und DGNB-Kriterien bewertet wurden.



Technische Änderungen vorbehalten. Die Illustrationen dienen nicht der statischen Information.

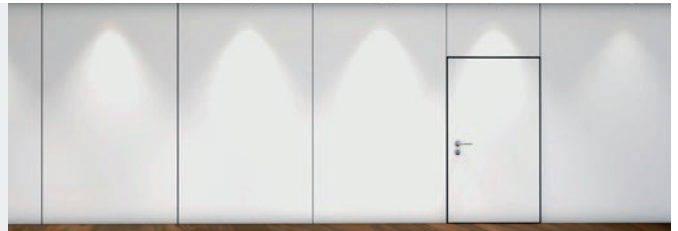
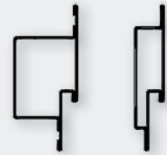
Stahlzargen für Drehflügeltüren

Profilvarianten

Umfassungszarge



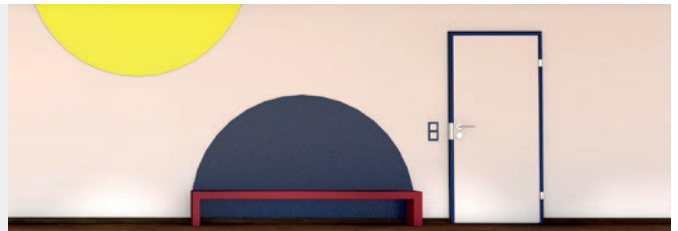
Sino-Zarge



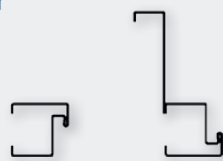
Schattennutzzarge



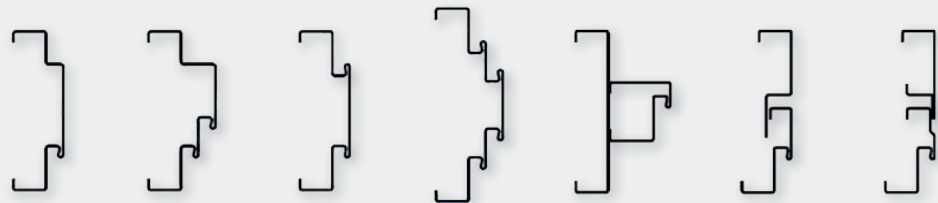
SafetyDesign-Zarge



Leibungszarge Planar



Ihre Idee ...



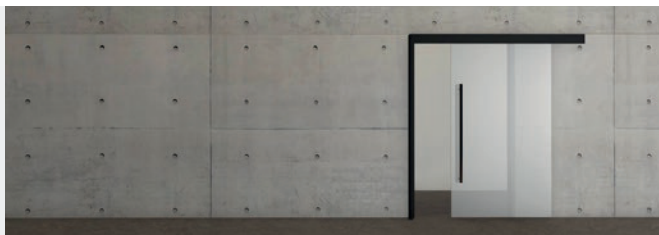
Profilbeispiele

- Stahlzargen in verschiedenen Ausführungen
- für Mauerwerk oder Ständerwerk
- andere Varianten möglich

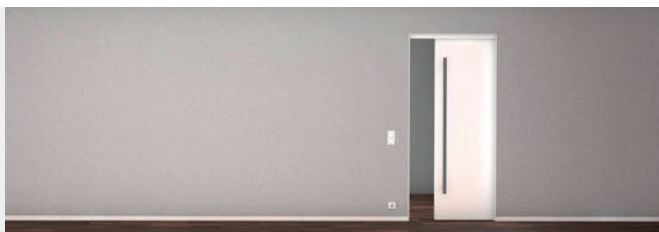
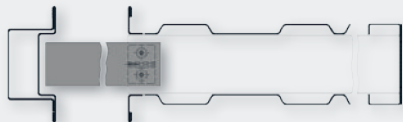
Stahlzargen für Schiebetüren

Profilvarianten

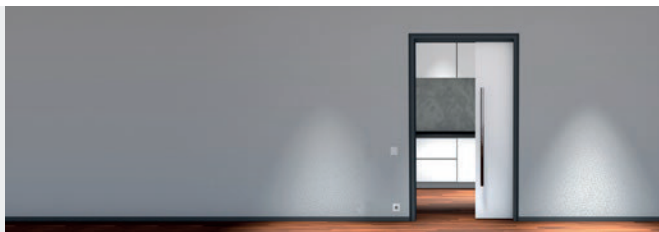
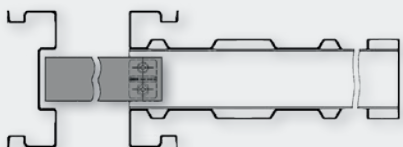
LineaOutside



LineaCompact Sino



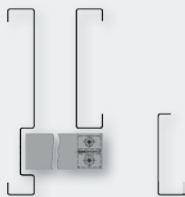
LineaCompact mit Schattennut



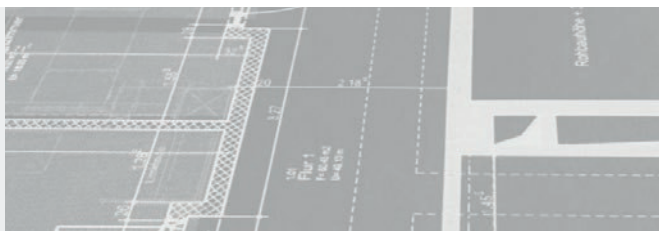
LineaBox



LineaLevel



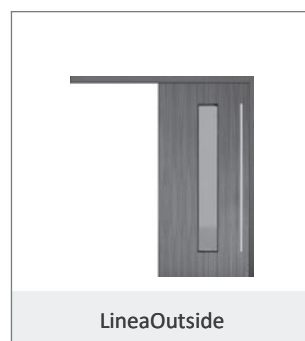
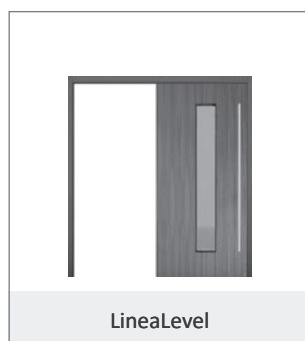
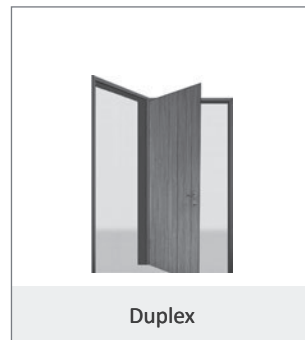
Ihr Entwurf ...



Profilbeispiele

- Stahlzargen in verschiedenen Ausführungen
- für Mauerwerk oder Ständerwerk
- andere Varianten möglich

Stahlzargen Formenvielfalt



Stahlzargen

Materialien und Oberflächen

STAHL



Aqua-Air-Grundierung

- ✓ auf Wasserbasis
- ✓ sehr umweltfreundlich
- ✓ Lösemittelanteil unter 3 %. Erfüllt die VOC-Verordnung.



Pulverbeschichtung seidenglänzend



Pulverbeschichtung Feinstruktur

EDELSTAHL



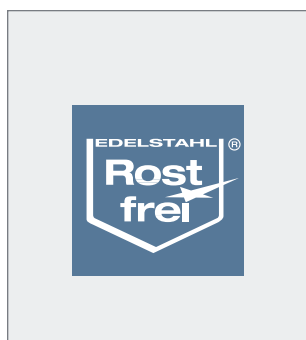
Premium Qualität

Gehrung an Spiegel und Putzwinkel durchgehend verschweißt, geschliffen und gebürstet



Top P Qualität

Gehrungsstoß sichtbar



Mehr Informationen zum Thema Edelstahl unter www.edelstahl-rostoffrei.de oder in der BOS-Arbeitsmappe Edelstahl.



Wahlweise können die BOS-Zargen mit einer Pulverbeschichtung in allen RAL-Tönen versehen werden. Sondertöne sind auf Anfrage erhältlich.



Viele Bauvorhaben, die mit der Aqua-Air-Grundierung ausgestattet sind, haben bereits eine Umweltauszeichnung der DGNB (Deutsche Gesellschaft für nachhaltiges Bauen) erhalten.

Stahlzargen für Drehflügeltüren

Der Charakter eines Raumes wird bereits durch den Eingangsbereich geprägt – Stahlzargen sind ein unverzichtbarer Bestandteil moderner Innenarchitektur. Eine Stahlzarge ist ein Rahmen, der die Verbindung zwischen Wand und Tür herstellt und dabei passgenau zur Wandöffnung und Tür angefertigt wird. Für den wandbegleitenden oder nachträglichem Einbau werden die Zargen entweder einteilig oder zweischalig geliefert.

Die Einsatzgebiete von Zargen sind vielfältig und umfangreich. Für die verschiedenen Wandarten finden Sie hier durchdachte Lösungen, die nur einen Auszug aus unserem Gesamtprogramm darstellen.

Deckenanschlüsse	10
Wandanschlüsse	11
Stahlzargen für Mauerwerk	12
Stahlzargen für Ständerwerk	13
Stahlzargen für nahezu alle Wandarten	14
Stahlzargen zwischen 2 Wänden	16
Elementzargen	18



Stahlzargen für Drehflügeltüren

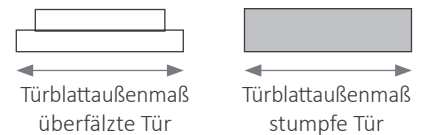
DIN-Maßtabelle

(alle angegebenen Maße in mm)

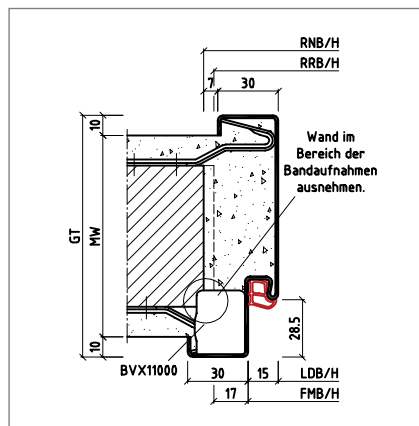
Türblattaußenmaß
überfälzte Türen
DIN 18101

Türblattaußenmaß
stumpfe Türen
DIN 18101

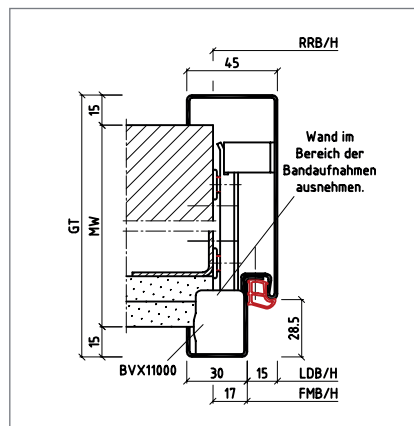
RRB	RRH	RNB	RNH	FMB	FMH	LDB	LDH	überfälzt		stumpf	
625	1875	635	1880	591	1858	561	1843	610	1860	584	1847
875	1875	885	1880	841	1858	811	1843	860	1860	834	1847
1000	1875	1010	1880	966	1858	936	1843	985	1860	959	1847
1125	1875	1135	1880	1091	1858	1061	1843	1110	1860	1084	1847
1250	1875	1260	1880	1216	1858	1186	1843	1235	1860	1209	1847
625	2000	635	2005	591	1983	561	1968	610	1985	584	1972
750	2000	760	2005	716	1983	686	1968	735	1985	709	1972
875	2000	885	2005	841	1983	811	1968	860	1985	834	1972
1000	2000	1010	2005	966	1983	936	1968	985	1985	959	1972
1125	2000	1135	2005	1091	1983	1061	1968	1110	1985	1084	1972
1250	2000	1260	2005	1216	1983	1186	1968	1235	1985	1209	1972
625	2125	635	2130	591	2108	561	2093	610	2110	584	2097
750	2125	760	2130	716	2108	686	2093	735	2110	709	2097
875	2125	885	2130	841	2108	811	2093	860	2110	834	2097
1000	2125	1010	2130	966	2108	936	2093	985	2110	959	2097
1125	2125	1135	2130	1091	2108	1061	2093	1110	2110	1084	2097
1250	2125	1260	2130	1216	2108	1186	2093	1235	2110	1209	2097
625	2250	635	2255	591	2233	561	2218	610	2235	584	2222
750	2250	760	2255	716	2233	686	2218	735	2235	709	2222
875	2250	885	2255	841	2233	811	2218	860	2235	834	2222
1000	2250	1010	2255	966	2233	936	2218	985	2235	959	2222
1125	2250	1135	2255	1091	2233	1061	2218	1110	2235	1084	2222
1250	2250	1260	2255	1216	2233	1186	2218	1235	2235	1209	2222



Sonderzarge in Anlehnung an DIN 18111



Duo15Z, 2-schalig



Das Rohbaurichtmaß ist das Idealmaß zum Einbau der Duo 15Z, bei Normöffnungen können Normtürblätter in die Stahlzarge eingesetzt werden!

Legende:

- RRB/H: Rohbau Richtmaß Breite/Höhe
- RNB/H: Rohbau Nennmaß Breite/Höhe
- FMB/H: Falzmaß Breite/Höhe
- LDB/H: Lichte Durchgangs Breite/Höhe
- GT: Gesamttiefe
- MW: Maulweite

Bei stumpfen Zargen ist die Wand auch im Bereich des Mörtel-schutzkastens auszunehmen.

Stahlzargen für Drehflügeltüren

Deckenanschlüsse

Vertikalschnitt

***ACHTUNG:**
Deckendurchbiegung beachten.

Uud

- Deckenanschluss, ohne Sturz
- für Mauerwerk
- Umfassungszarge (1-teilig)

Vertikalschnitt

Uud

- Deckenanschluss, mit Sturz
- für Mauerwerk
- Umfassungszarge (1-teilig)

Vertikalschnitt

Fuge kann bei Bedarf dauerelastisch geschlossen werden, z. B. mit Dichtband oder Acryl etc.

***ACHTUNG:**
Deckendurchbiegung beachten.

Bud

- Deckenanschluss, ohne Sturz
- für Ständerwerk
- Umfassungszarge als Blockprofil (1-teilig)

Vertikalschnitt

Bud

- Deckenanschluss, mit Sturz
- für Ständerwerk
- Umfassungszarge als Blockprofil (1-teilig)

Stahlzargen für Drehflügeltüren Wandanschlüsse

Bei der Wahl der Wandfliesen gibt es mehrere Lösungen:



Umfassungszarge mit Putzwinkel

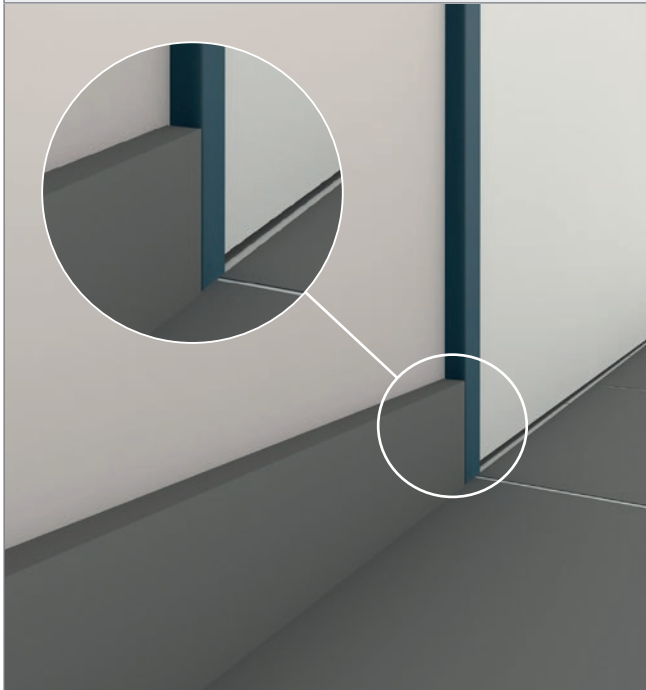
Bei aufgesetzten Wandfliesen können wir Ihre Zargen mit einem breiteren Putzwinkel liefern, so dass die Fliesen bündig mit der Zarge abschließen. Sprechen Sie uns hierzu bitte an.



Flächenbündige Leibungszarge Planar

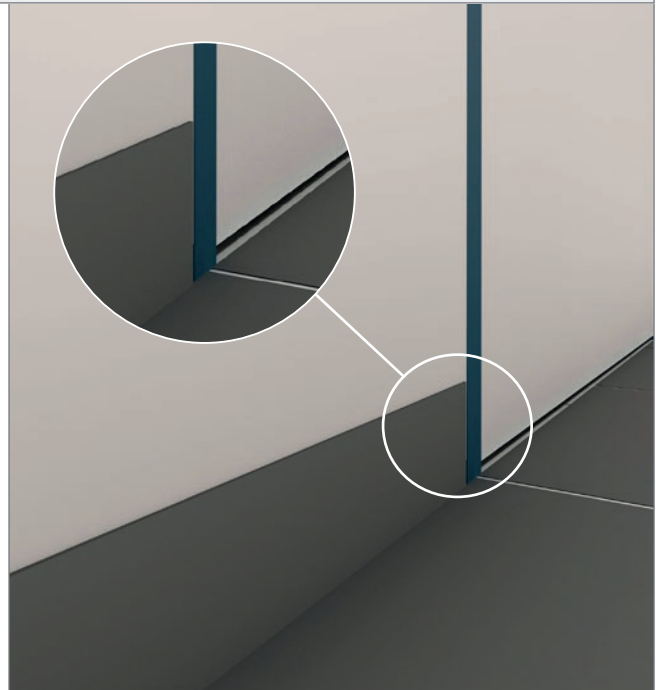
Die Wandfliesen können bei flächenbündigen Zargen ebenfalls flächenbündig mit der Wand eingelassen werden.

Bei der Wahl der Sockelleisten gibt es mehrere Lösungen:



Umfassungszarge mit Putzwinkel

Bei aufgesetzten Sockelleisten können wir Ihre Zargen mit einem breiteren Putzwinkel liefern, so dass die Leisten bündig mit der Zarge abschließen. Sprechen Sie uns hierzu bitte an.



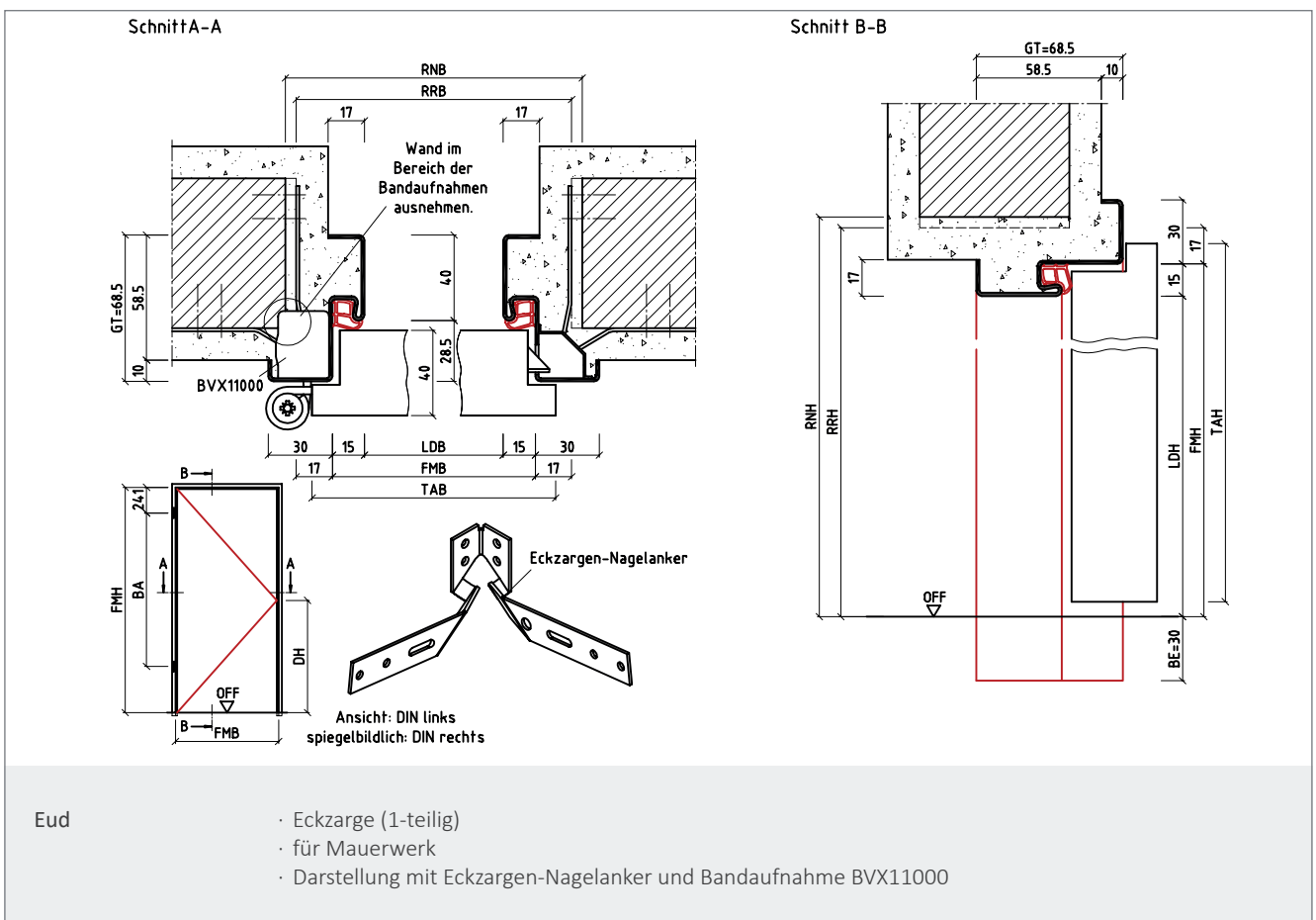
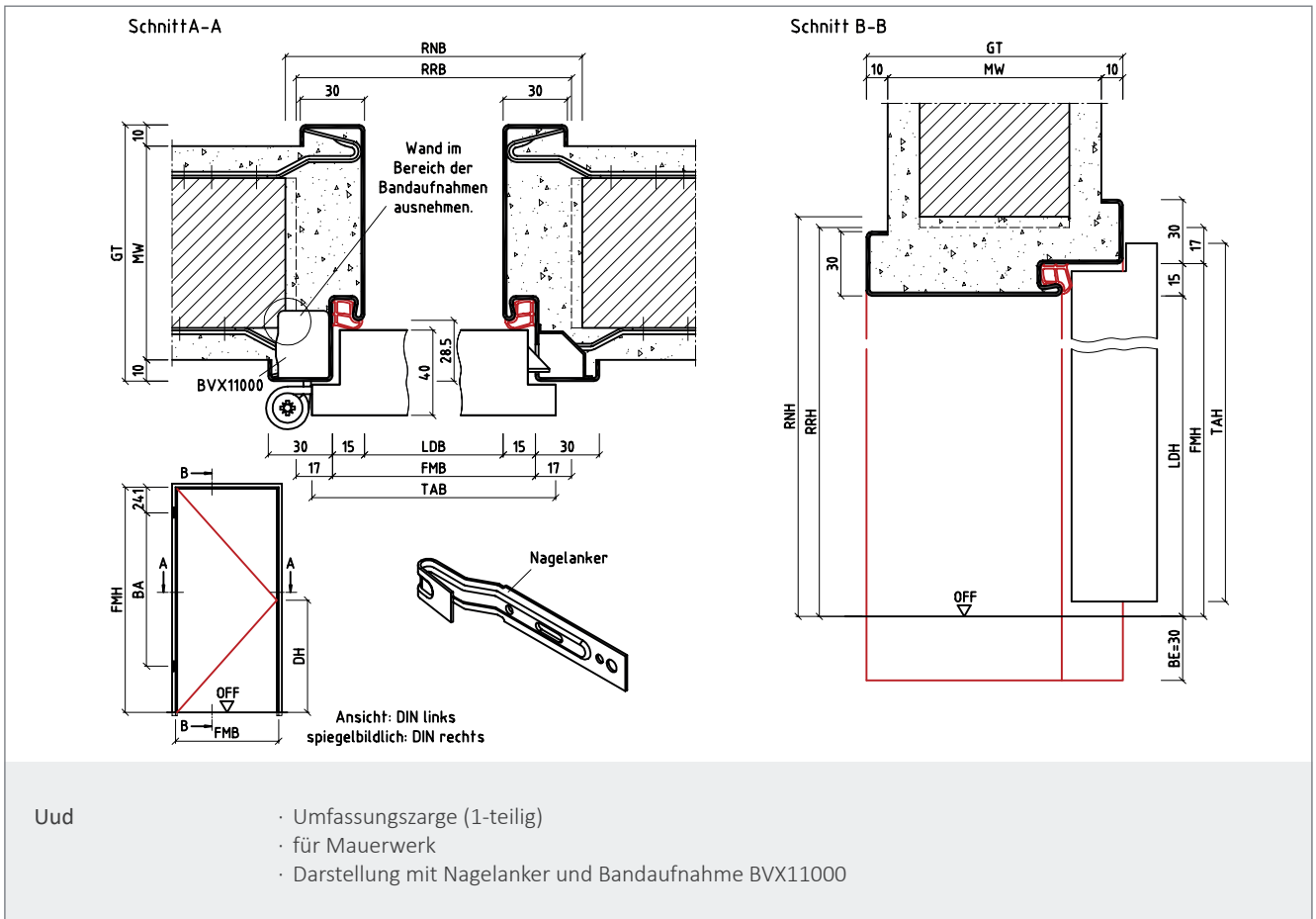
Flächenbündige Leibungszarge Planar

Die Sockelleisten können bei flächenbündigen Zargen ebenfalls flächenbündig mit der Wand eingelassen werden.

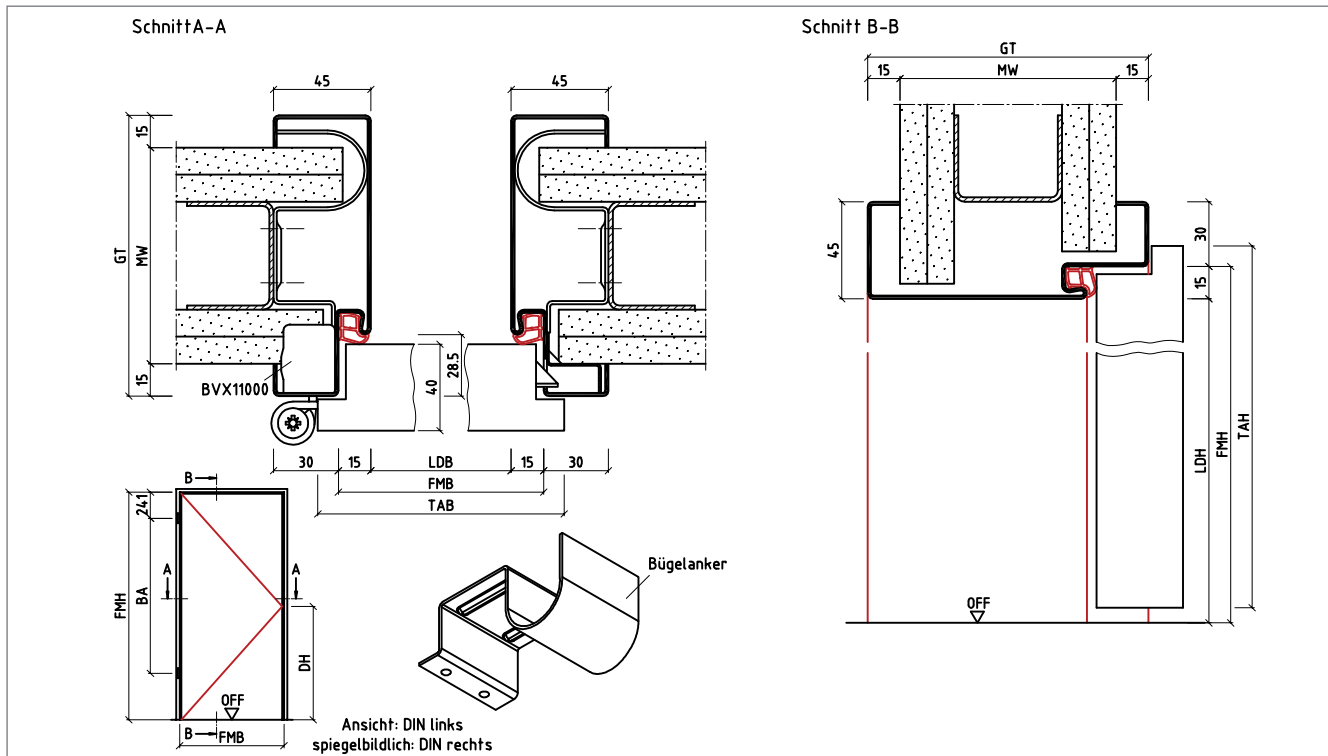
Stahlzargen für Drehflügeltüren für Mauerwerk



Bei stumpfen Zargen ist die Wand auch im Bereich des Mörtel-schutzkastens auszunehmen.

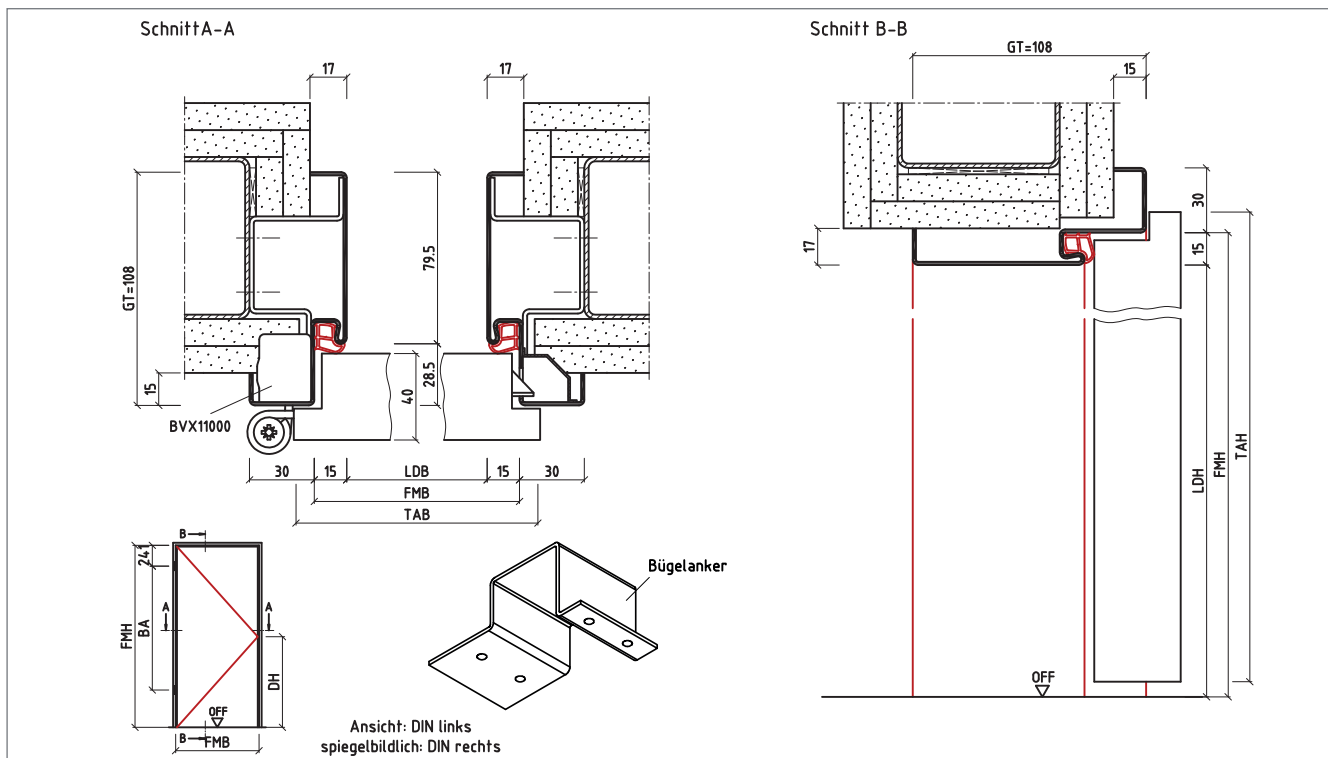


Stahlzargen für Drehflügeltüren für Ständerwerk



Bud

- Umfassungszarge als Blockprofil (1-teilig) für den wandbegleitenden Einbau
- für Ständerwerk
- Darstellung mit Bügelanker und Bandaufnahme BVX11000



Eud

- Eckzarge (1-teilig)
- für Ständerwerk
- Darstellung mit Bügelanker und Bandaufnahme BVX11000

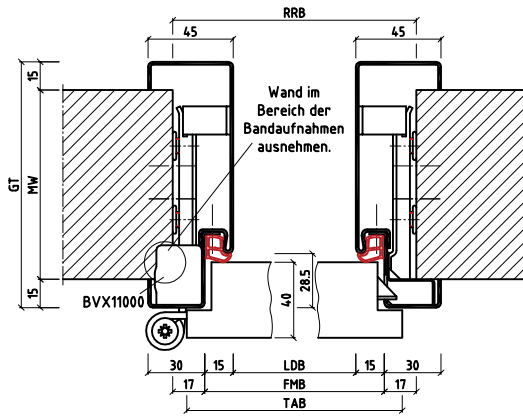
Stahlzargen für Drehflügeltüren für nahezu alle Wandarten



Bei stumpfen Zargen ist die Wand auch im Bereich des Mörtel-schutzkastens auszunehmen.

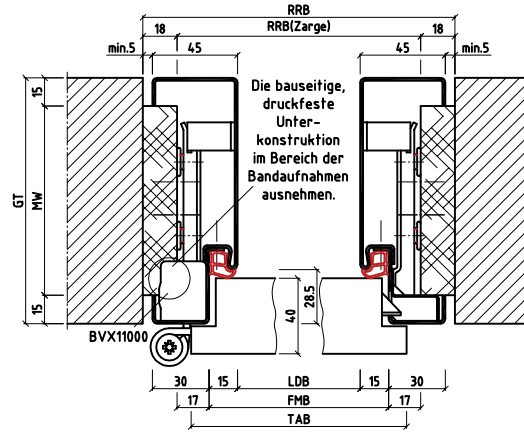
UNSERE EMPFEHLUNGEN

① Montage als Umfassungszarge



Unsere Empfehlung:
Spiegelbreiten von mindestens 35/50mm wählen, um mögliche Ausklüngen im Wandbereich optimal zu überdecken.

② Montage als wandbündige Blockzarge

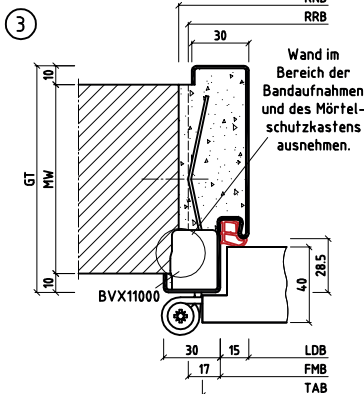


ACHTUNG:
Bei DIN-Türblatt RRM der Wand größer wählen (RRB +36mm und RRH +18mm).

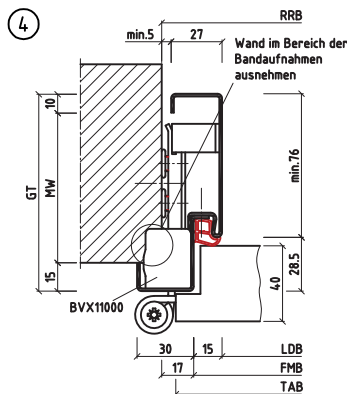
15ZBud

- Umfassungszarge als Blockprofil (2-schalig) für den Einbau nach kompletter Fertigstellung der Wand
- für Sichtmauerwerk
- einfache mörtellose Montage mit patentiertem Nivellieranker
- Darstellung mit Nivellieranker und Bandaufnahme BVX11000

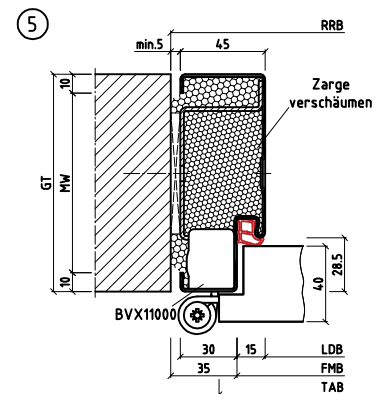
WEITERE VARIANTEN



Uud
Umfassungszarge (1-teilig)
für Sichtmauerwerk



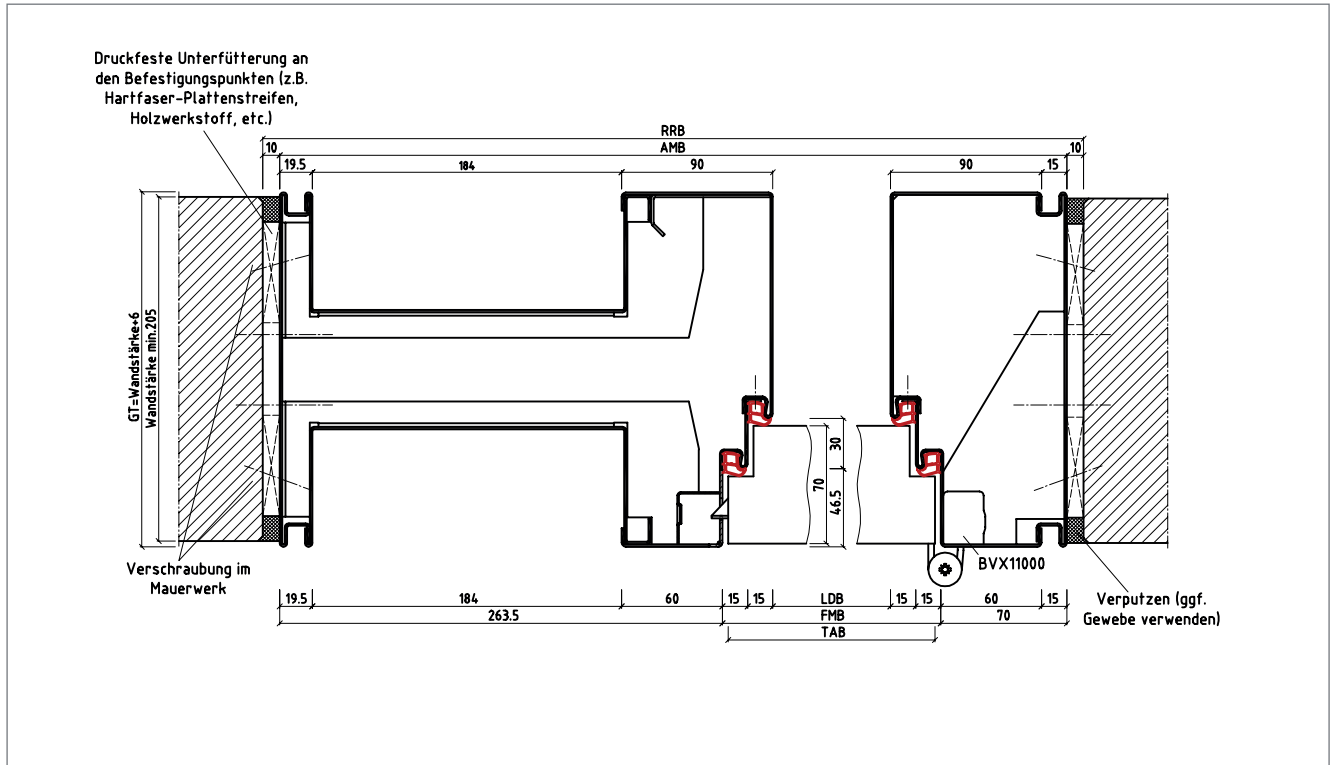
15ZUud
Eckzarge (2-schalig)
für Sichtmauerwerk/Sichtbeton



ACHTUNG:
Bei DIN-Türblatt RRM der Wand größer wählen (RRB +36mm und RRH +18mm).

Bud
Blockzarge (1-teilig)
für nahezu alle Wandarten

Stahlzargen für Drehflügeltüren für nahezu alle Wandarten



15Nz15ZBsFd-CPD/
-CPL

- CasePlus Design/CasePlus LED, zweiseitige Ausführung
- für Sichtmauerwerk
- Darstellung mit Bandaufnahme BVX11000



CasePlus Design
in Sichtmauerwerk

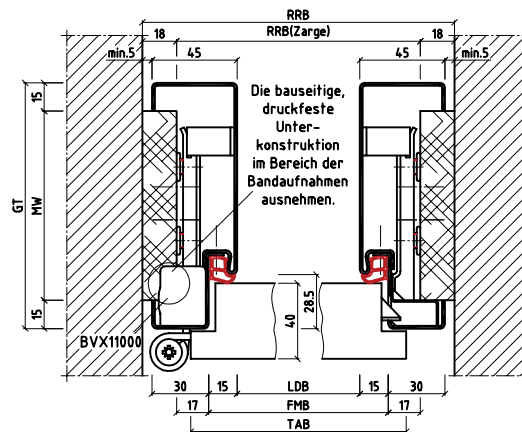
CasePlus LED
in Sichtbeton

Stahlzargen für Drehflügeltüren zwischen zwei Wänden



Bei stumpfen Zargen ist die Wand auch im Bereich des Mörtel-schutzkastens auszunehmen.

UNSERE EMPFEHLUNG



ACHTUNG:

Tür lässt sich nicht bis 90° öffnen.

Unsere Empfehlungen:

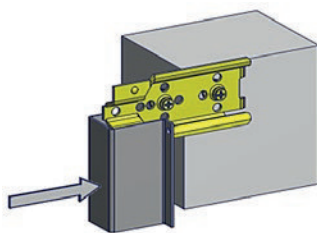
- Türstopper setzen, um mögliche Beschädigungen der Wand durch Türdrücker und OTS zu vermeiden.
- Beim Einsatz eines Türschließers ITS bevorzugen.

15ZBud

- Blockzarge (2-schalig)
- zwischen zwei Wänden
- einfache mörtellose Montage mit patentiertem Nivellieranker
- Darstellung mit Nivellieranker und Bandaufnahme BVX11000

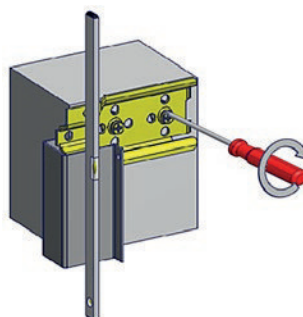
MONTAGEABLAUF BOS-NIVELLIERANKER FÜR 15ZBud

①



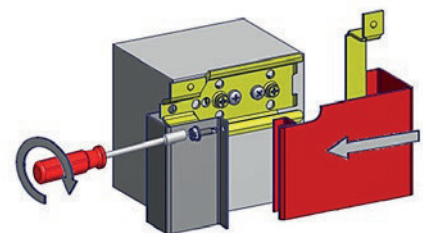
Vorderschale in die Wandöffnung einschieben

②



Vorderschale mittels Nivellierschrauben ausrichten und anschließend mit der Wand verbinden

③

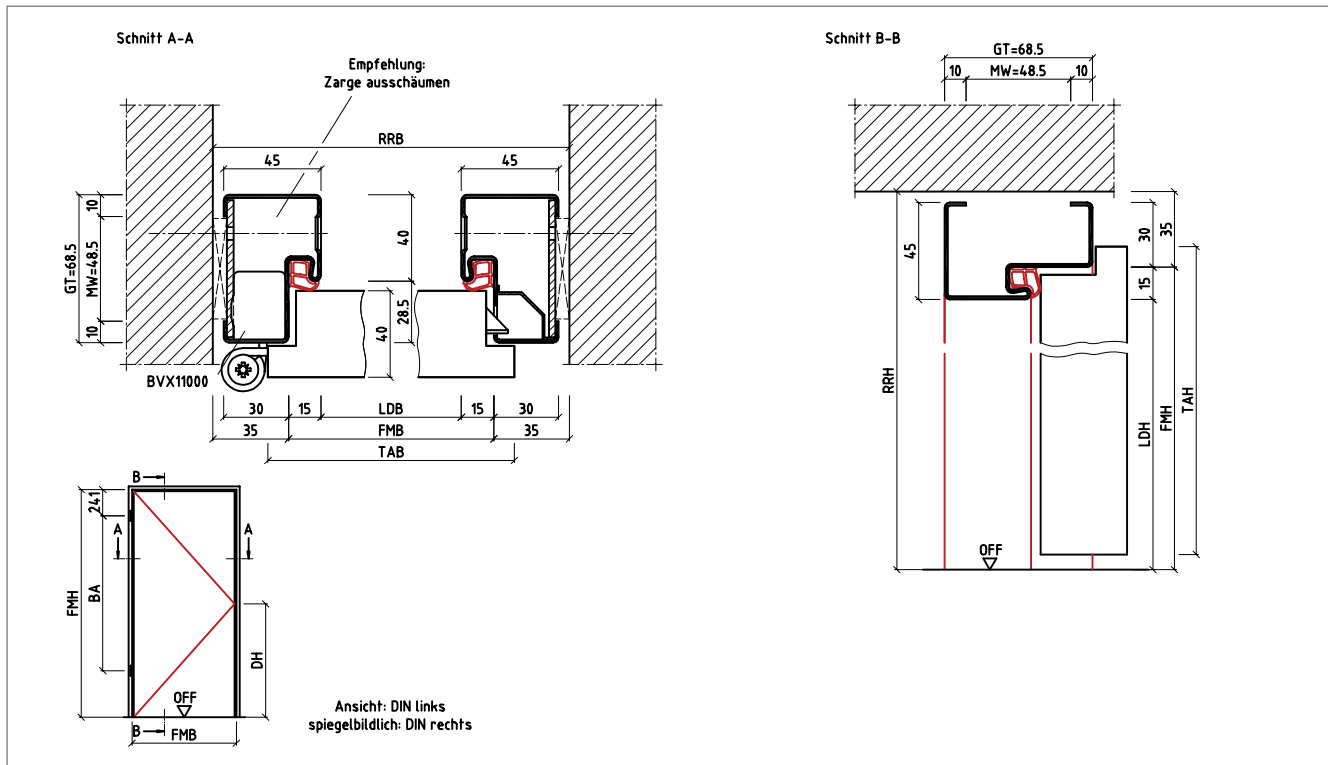


Hinterschale aufschieben und beide Schalen in der Dichtungsaufnahme verschrauben

Nivellieranker

- patentierter BOS-Nivellieranker mit Führungsanker
- besonders montagefreundlich
- Abstand zur Wand lässt sich mit einem Schraubendreher einfach einstellen

Stahlzargen für Drehflügeltüren zwischen zwei Wänden



Bud

- Blockzarge (1-teilig)
- zwischen zwei Wänden
- Darstellung mit Flachstahlanker und Bandaufnahme BVX11000



Bud

- Blockzarge
- zwischen zwei Wänden

Stahlzargen für Drehflügeltüren

Elementzargen

Elementzargen sorgen für angenehme Lichtverhältnisse und mehr Transparenz im Gebäude. Neben Oberlicht-, Seitenteil- und Oberlicht-/Seitenteilzargen bietet BOS Best Of Steel Stahlzargen für Holz- und Glasblenden an.

Die Zargenprofile können individuell gestaltet werden. So werden z. B. auch Schattennut- und Sino-Zargen als Element geliefert und Seitenteilzargen mit einer Holzblende kombiniert.



Stahlzargen für Drehflügeltüren

Kämpferprofile | Glasleisten für Elementzargen

Für Elementzargen und Verglasungen bietet BOS Best Of Steel eine breite Auswahl an Kämpferprofilen und Glasleisten. Für jede Anforderung und jeden Gestaltungswunsch finden Sie hier durchdachte Lösungen, die nur einen Auszug aus unserem Gesamtprogramm darstellen.

KÄMPFERPROFILE		
<p>① UNSERE EMPFEHLUNG</p> <p>Rohrglasleiste</p>	<p>②</p> <p>Aluglasleiste</p>	<p>③</p> <p>Aluglasleiste</p> <p><u>Vorteil:</u> Dieser Kämpfer macht es möglich: einheitliche Optik unabhängig von der Glasstärke. Entscheiden Sie sich für den BOS-Kämpfer mit Glasleisten und verzichten Sie auf Vorsatzrahmen.</p>
<p>KEud</p> <ul style="list-style-type: none"> · Kämpferprofil · horizontal oder vertikal · andere Varianten möglich 	<p>KEud</p> <ul style="list-style-type: none"> · Standard-Kämpferprofil · horizontal oder vertikal · andere Varianten möglich 	<p>QKEusd</p> <ul style="list-style-type: none"> · Kämpferprofil · horizontal oder vertikal · andere Varianten möglich

GLASLEISTEN FÜR ELEMENTZARGEN		
<p>① UNSERE EMPFEHLUNG</p> <p>Glas-Oberlicht</p> <p>Türblatt</p>	<p>②</p> <p>Glas-Oberlicht</p> <p>Türblatt</p>	<p>③</p> <p>Glas-Oberlicht</p> <p>Türblatt</p>
<p>Rohrglasleisten als Rahmen verschweißt</p>	<p>Aluminium-Glasleisten mit Glasleistenabdeckung GL45 (Standard)</p>	<p>Aluminium-Glasleisten mit Glasleistenabdeckung GL90</p>

Stahlzargen für Drehflügeltüren

Anbauteile | Bänder | Bandaufnahmen


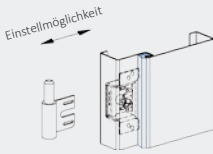

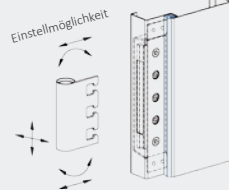

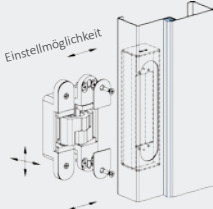
Folgende Anbauteile werden von BOS mitgeliefert (montiert bzw. lose):

- Bandaufnahmen
- BOS-Edelstahl-Schließbleche
- Edelstahl-Schließlochverstärkungen
- Fallenverstellungen
- Potenzialausgleich

Folgende Anbauteile und Ausstattungen werden von BOS vorgerichtet:

- Bandseitensicherungen
- Elektrische Türöffner (E-Öffner)
- Kabelübergänge
- Magnetkontakte
- Mehrfachverriegelungen
- Riegelschaltkontakte
- Schließbleche
- Sperrelemente
- Stromüberträger
- Türschließer (OTS, ITS, BTS)
- Türspaltsicherungen

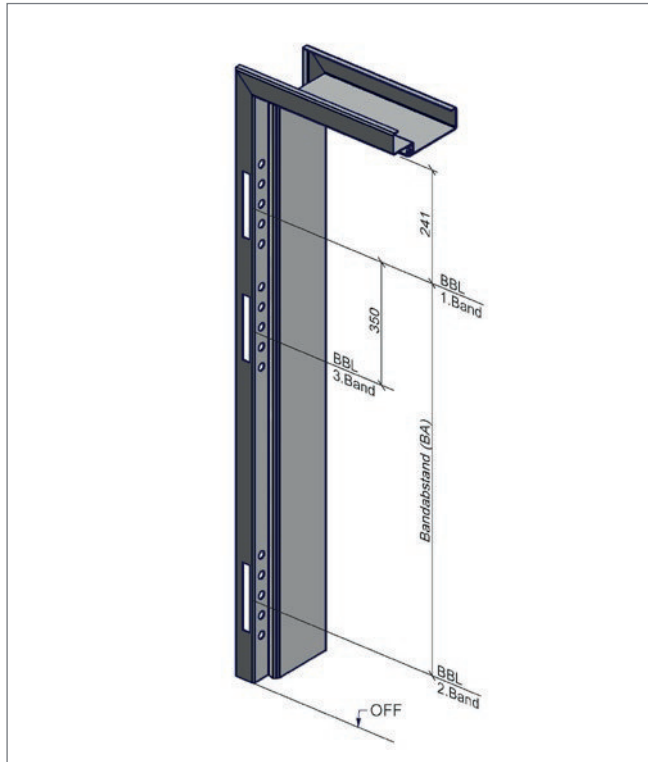
Haben Sie weitere Anforderungen? Bitte sprechen Sie uns an.

Band		Bandaufnahme	Wandart	für gefälzte Türen	für stumpfe Türen
 <p>Band mit zwei Verstellbereichen</p>	 <p>Einstellmöglichkeit</p>	V8618	Ständerwerk	✓	✓
		BTV10200	Ständerwerk Mauerwerk	✓ ✓	✓ ✓
 <p>VX-Band mit 3D-Verstellbereich</p>	<p>Unsere Empfehlung:</p>  <p>Einstellmöglichkeit</p>	BVX11000	Ständerwerk Mauerwerk	✓ ✓	✓ ✓
 <p>Verdeckt liegendes Band mit 3D-Verstellbereich</p>	 <p>Einstellmöglichkeit</p>	Tectus	Ständerwerk Mauerwerk		✓ ✓
		Pivota	Ständerwerk Mauerwerk	✓ ✓	✓ ✓

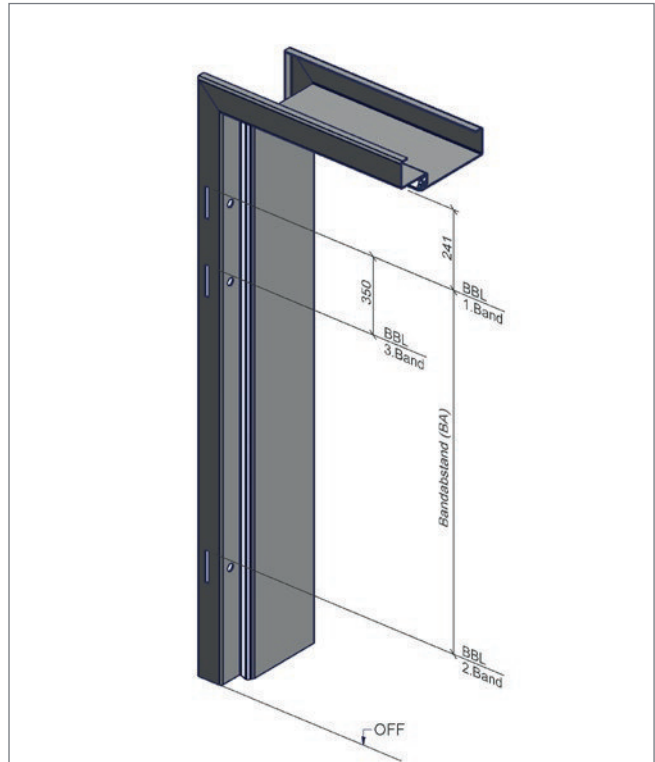
BOS liefert die Vorrichtungen für diese Bänder.

Stahlzargen für Drehflügeltüren

Bandabstände nach DIN 18101



Bandbezugslinien · Bandaufnahmen BVX11000
 · Darstellung: drei Bandaufnahmen



Bandbezugslinien · Bandaufnahmen V8618 und BTV10200
 · Darstellung: drei Bandaufnahmen

Falzmaße (FMH)	Bandabstand (BA)
in mm	in mm
1546- 1670	1060
1671- 1795	1185
1796- 1920	1310
1921- 2045	1435
2046- 2170	1435
2171- 2295	1685
2296- 2420	1810
2421- 2545	1935
2546- 2670	2060
2671- 2795	2185



Bandbezugslinien · Bandaufnahmen V8618 und BTV10200
 · Darstellung: zwei Bandaufnahmen

Bandabstände gemäß überarbeiteter DIN 18101 (gültig seit 2014).
 Andere Bandabstände (BA) und Bandbezugslinien (BBL) möglich.

Stahlzargen für Drehflügeltüren

Anbauteile Schließbereich

Ein Türrahmen ist nur so stabil wie sein Schließblech. Schließbleche verstärken die Aussparung, welche Falle und Riegel des Schlosses aufnimmt.



überfälzt

stumpf

Fallenverstellung

Mit der BOS-Fallenverstellung wird der Anpressdruck der Tür auf die Dichtung einfach justiert. Auch eine eventuell zu schwergängige Betätigung des Türdrückers kann hiermit jederzeit nachträglich durch einfaches Einstellen erleichtert werden.

Ihre Vorteile:

- Kein Nachfeilen
- Schutz der Fallenstanzung, ein Ausreißen wird weitestgehend verhindert
- Nachträgliches Justieren zum Ausgleich des Anpressdrucks möglich



überfälzt

stumpf

Edelstahl-Schließblech Protect

Das Edelstahl-Schließblech Protect wird anstelle der Fallen-/Riegelstanzungen in die Zarge eingelassen.

Ihre Vorteile:

- Kein aufwendiges Nachlackieren des Falleneinlaufes
- Schutz der Fallen-/Riegelstanzung, ein Ausreißen wird weitestgehend verhindert
- Verlängert die Lebensdauer der Zargen und bietet Investitionssicherheit



überfälzt

stumpf

Edelstahl-Schließblech Protect & Clean für erhöhte Hygieneanforderungen

Das Edelstahl-Schließblech Protect & Clean wird anstelle der Fallen-/Riegelstanzungen in die Zarge eingelassen. **Optional auch mit Fallenverstellung (stumpfe Türen).**

Ihre Vorteile:

- Hygienisch, da die Öffnungen für Falle und Riegel von hinten geschlossen sind
- Kein aufwendiges Nachlackieren des Falleneinlaufes
- Schutz der Fallen-/Riegelstanzung, ein Ausreißen wird weitestgehend verhindert
- Verlängert die Lebensdauer der Zargen und bietet Investitionssicherheit

Empfehlung
für Kliniken



überfälzt

stumpf

Edelstahl-Schließblech Protect mit Fallenverstellung

Das Edelstahl-Schließblech Protect wird anstelle der Fallen-/Riegelstanzungen in die Zarge eingelassen. Durch die Fallenverstellung lässt sich die Schließebene optimal positionieren und der Anpressdruck einstellen.

Ihre Vorteile:

- Kein Nachfeilen
- Nachträgliches Justieren zum Ausgleich des Anpressdrucks möglich
- Kein aufwendiges Nachlackieren des Falleneinlaufes
- Schutz der Fallen-/Riegelstanzung, ein Ausreißen wird weitestgehend verhindert
- Verlängert die Lebensdauer der Zargen und bietet Investitionssicherheit

Empfehlung für
Alten- und Pflegeheime

Stahlzargen für Drehflügeltüren

Einsatzmöglichkeiten



Elementzarge
mit Oberlicht und Seitenteil

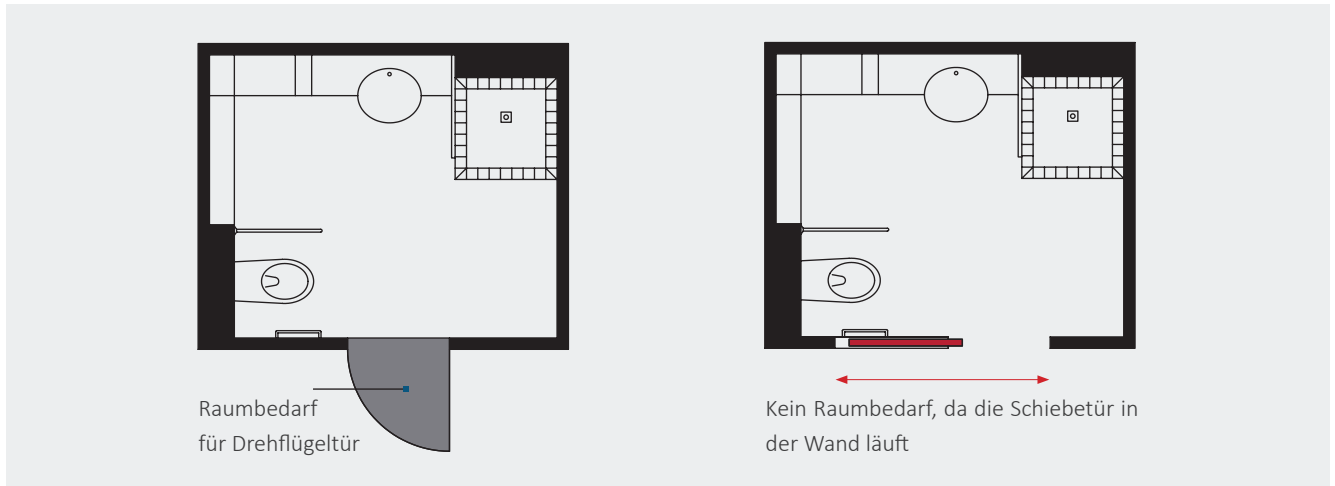


Duplex-Zarge
3 Räume – 1 Zarge – 1 Türblatt

Stahlzargen für Schiebetüren

Schiebetüren bieten handfeste Vorteile. Das stärkste Argument für die Schiebetür ist der deutliche Platzgewinn, schließlich entfällt der Raumbedarf für den Schwenkbereich einer herkömmlichen Drehflügeltür: Schiebetüren sind daher ganz klar die Nr. 1.

Die Produktfamilie LineaLine von BOS Best Of Steel bietet für alle Schiebetürvarianten den richtigen Rahmen: Schiebetürzargen für vor und in der Wand laufende Schiebetüren sowie Schiebetürzargen für in der Nische laufende Schiebetüren. Als Erweiterung bietet BOS darüber hinaus auch Schiebetürzargen für den OP-Bereich.



Die Einsatzgebiete von Schiebetüren sind beachtlich. Für verschiedene Wandarten finden Sie hier durchdachte Lösungen, die nur einen Auszug aus unserem Gesamtprogramm darstellen.

LineaOutside für Mauerwerk	26
LineaOutside für Ständerwerk	27
LineaCompact für Mauer- Ständerwerk	28
LineaBox LineaSet für Ständerwerk	29

LineaSet
Schiebetürkasten



Alle Schiebetürzargen sind auch in größeren Abmessungen in 1- und 2-flügelig erhältlich. Sie sind aus Stahl oder Edelstahl gefertigt und wahlweise mit Pulverbeschichtung versehen. Die Schiebetürzargen sind mit jedem gängigen Türblatt namhafter Hersteller kombinierbar.

Optionen für manuelle Ausführungen:

Laufart

- 1- und 2-flügelige Ausführungen
- Teleskop-Ausführung
- Synchron-Lauf-Ausführung
- Linearer Rücklauf

Ausstattungen

- Aufklappbare Blende
- Bleiauskleidung
- Potenzialausgleich
- Dichtschließende Version
- Softmaster
- Soft Stop / Side Stop
- Fangstopper
- Bodenführungen aus Stahl

Für weitere Optionen und Kombinationen setzen Sie sich bitte mit uns in Verbindung.

Optionen für Automatik-Ausführungen:

Laufart

- 1- und 2-flügelige Ausführungen
- Synchron-Lauf-Ausführung

Bedienmöglichkeiten

- Bewegungsmelder
- Flächentaster
- Taster ‚Snap Line‘ im Spiegel
- Fernbedienung
- Aktiv-Infrarot-Lichtvorhang
- Steuerung für barrierefreie WC-Anlagen

Ausstattungen

- Aufklappbare Blende
- Bleiauskleidung
- Potenzialausgleich

Programmierung

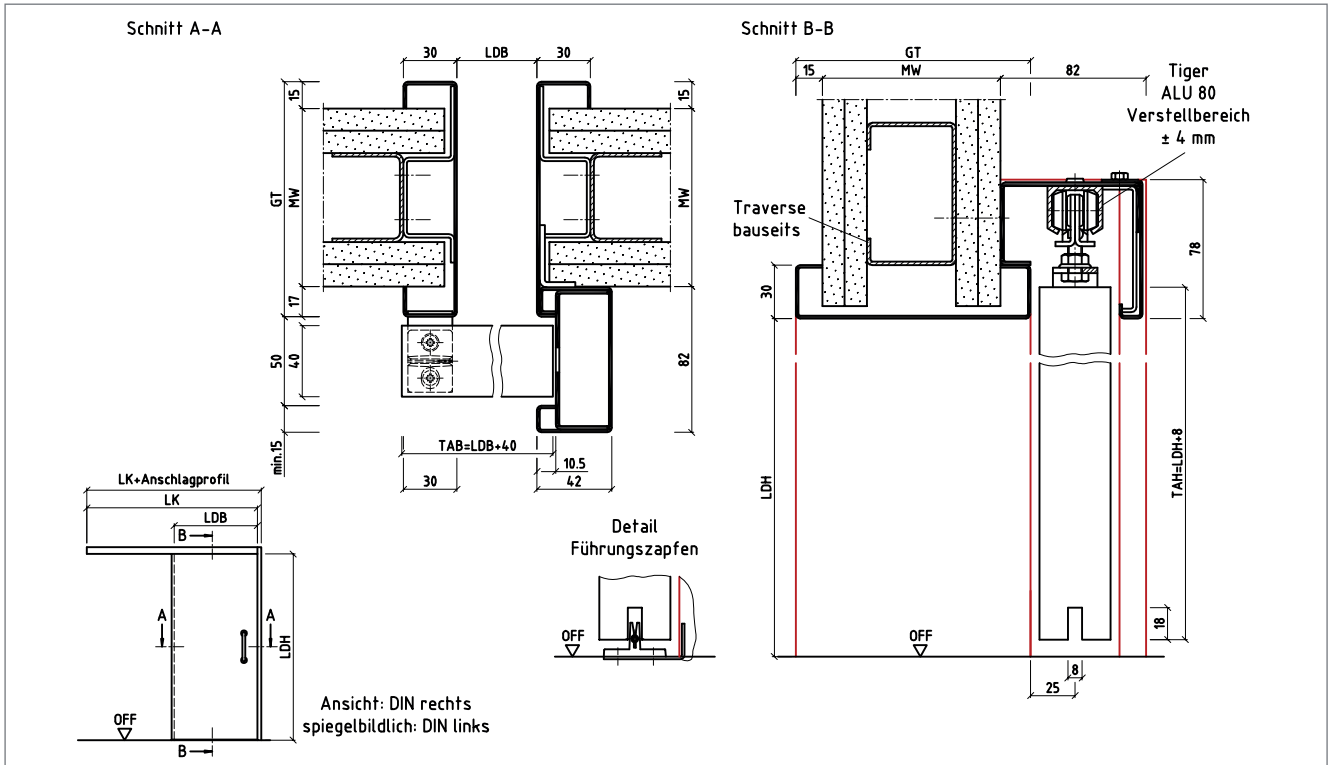
- Hand-Terminal

DIN links
(links schließend)

DIN rechts
(rechts schließend)

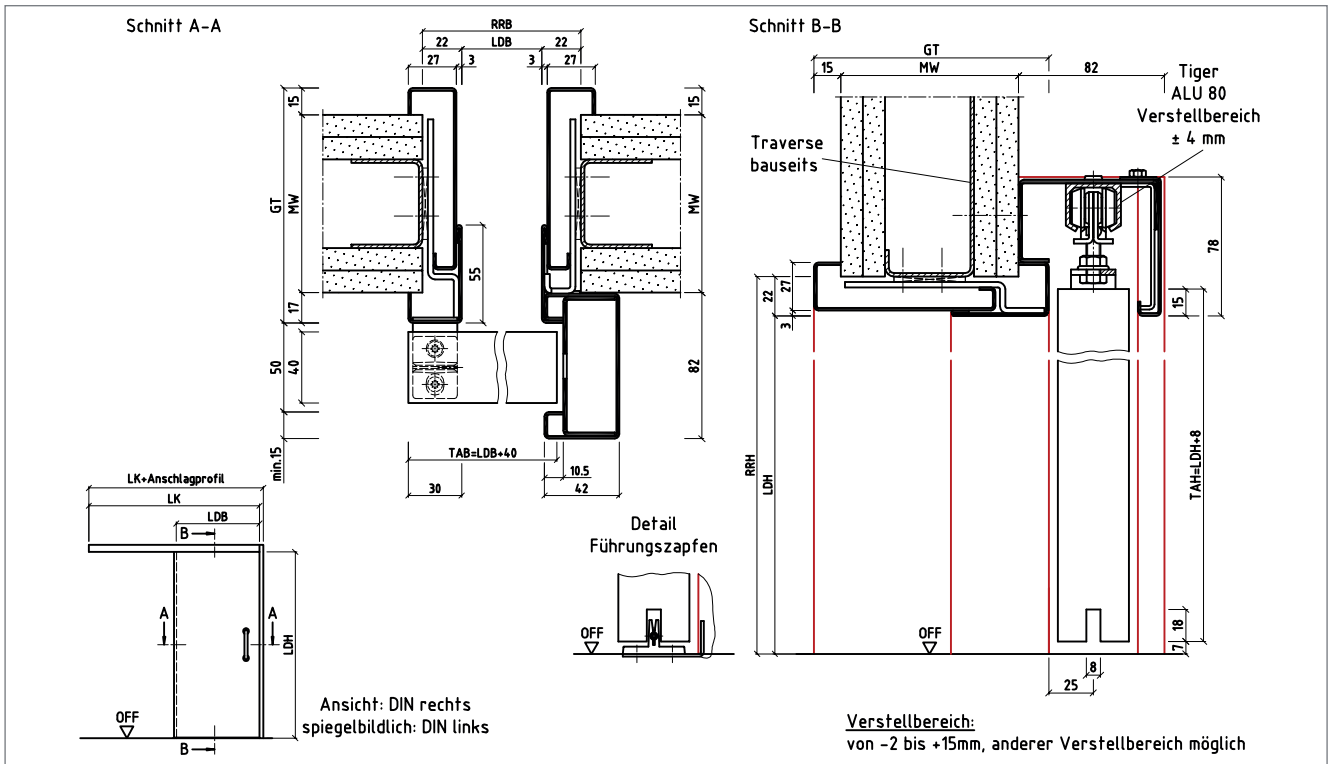


Stahlzargen für Schiebetüren LineaOutside für Ständerwerk



SvdW
LineaOutside

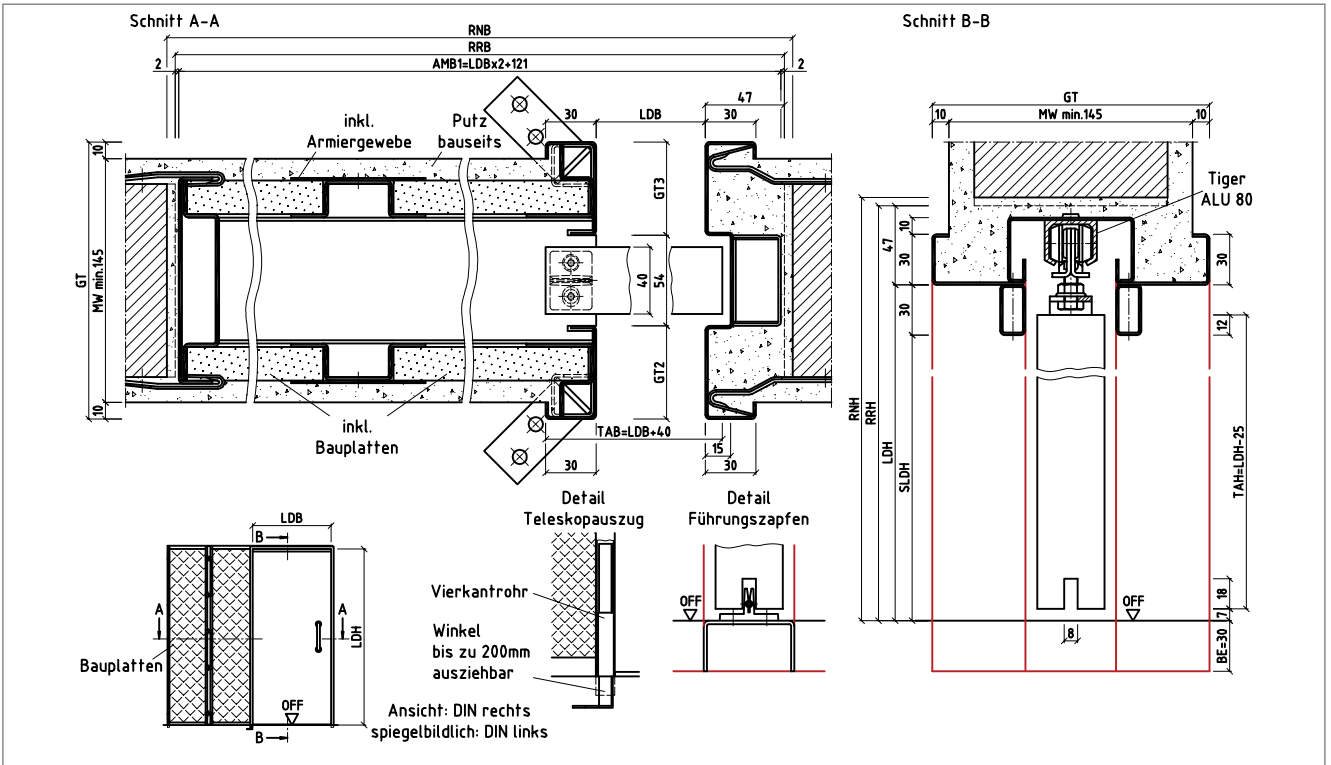
- Schiebetürzarge vor der Wand (1-teilig) für den wandbegleitenden Einbau
- für Ständerwerk
- andere Abmessungen und Ausführungen möglich



wSvdW
LineaOutside

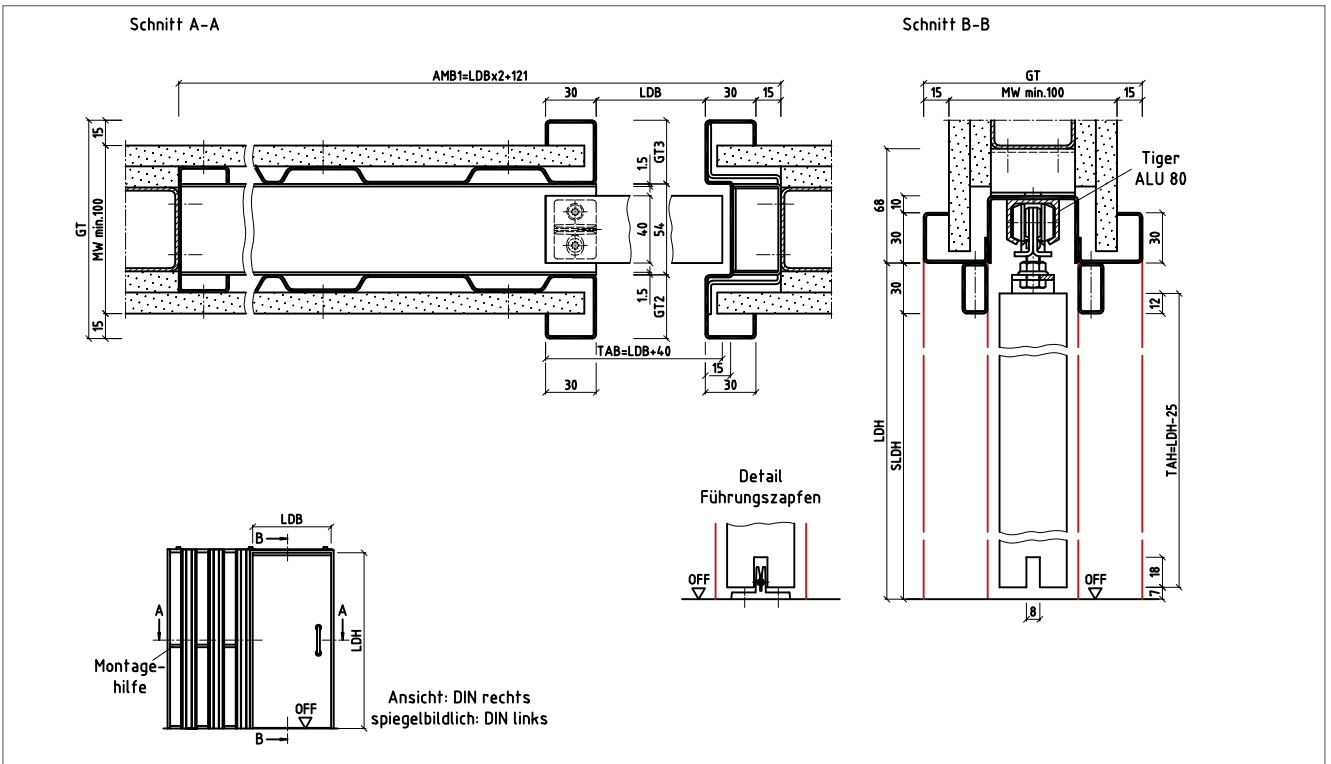
- Schiebetürzarge vor der Wand (2-schalig) für den nachträglichen Einbau
- für Ständerwerk
- andere Abmessungen und Ausführungen möglich

Stahlzargen für Schiebetüren LineaCompact für Mauer- | Ständerwerk



ISidW
LineaCompact

- Schiebetürzarge in der Wand (1-teilig)
- für Mauerwerk
- andere Abmessungen und Ausführungen möglich

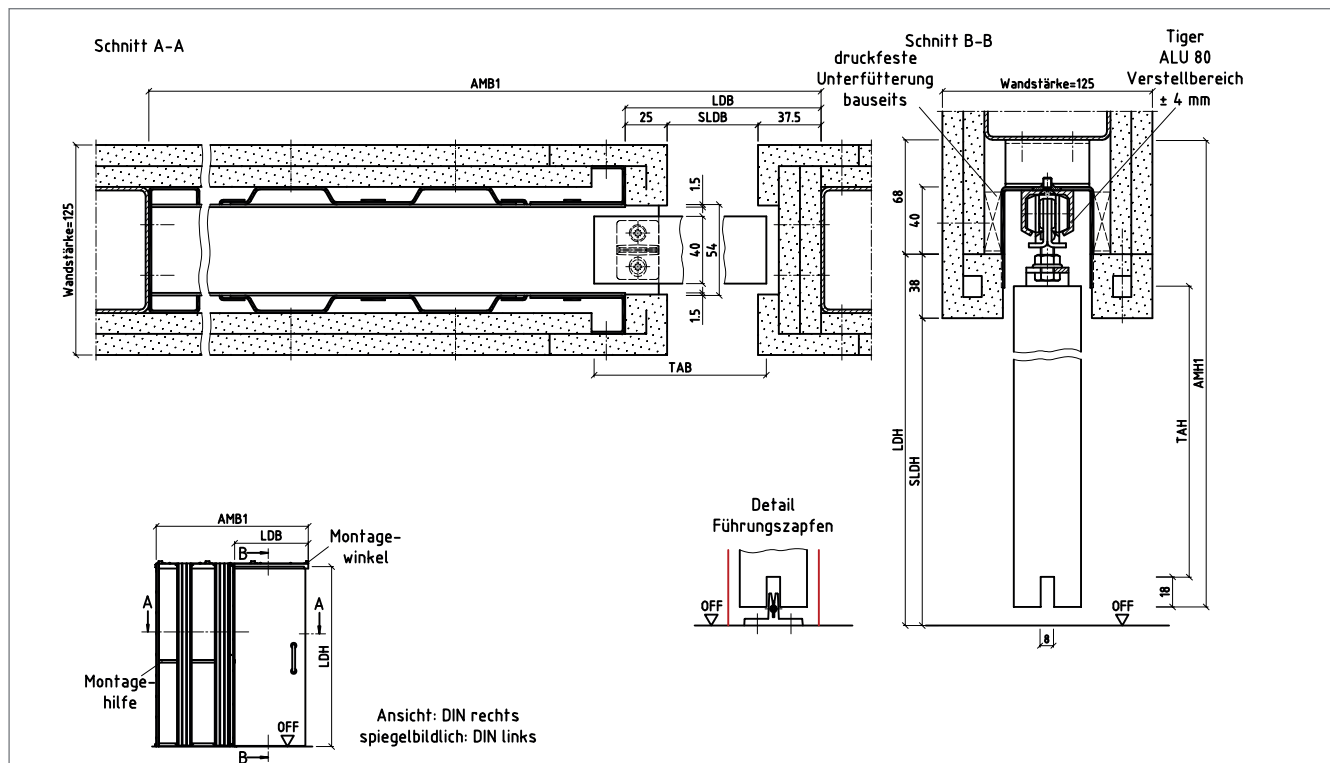
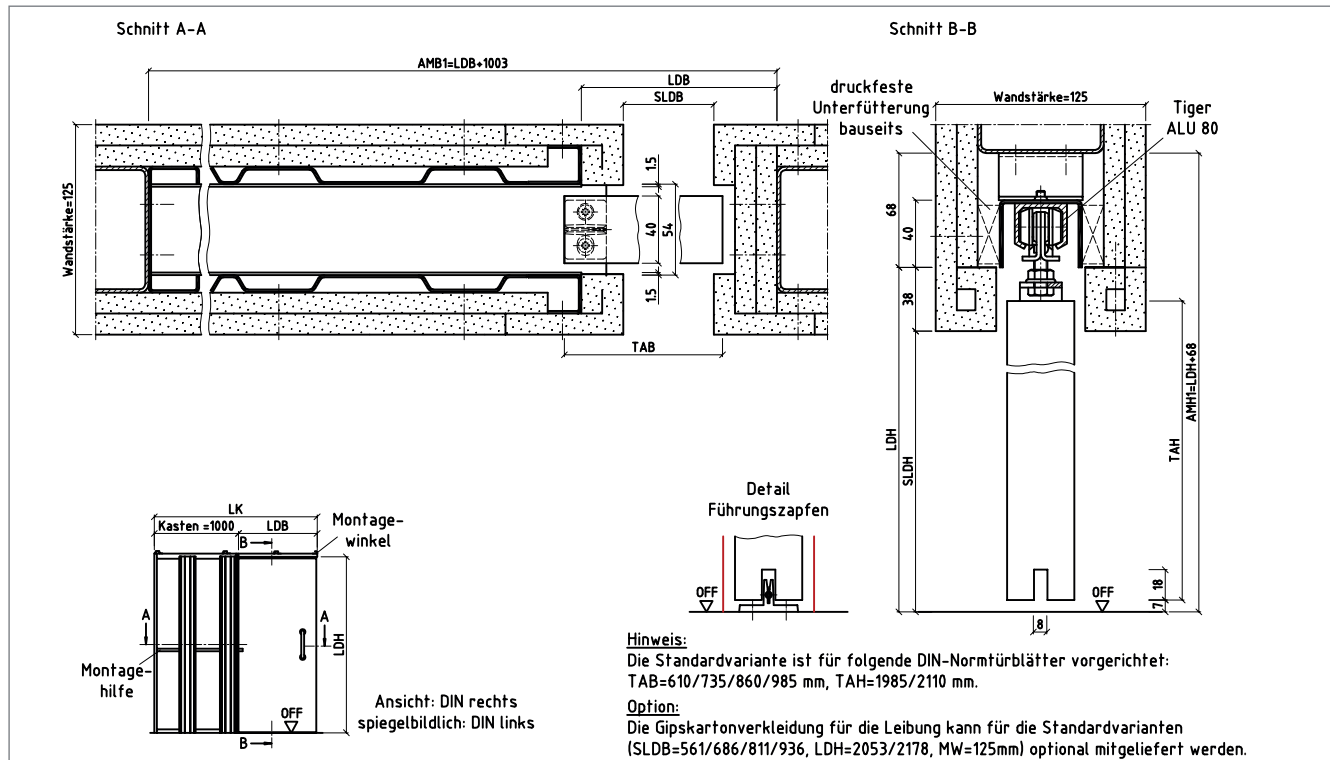


ISidW
LineaCompact

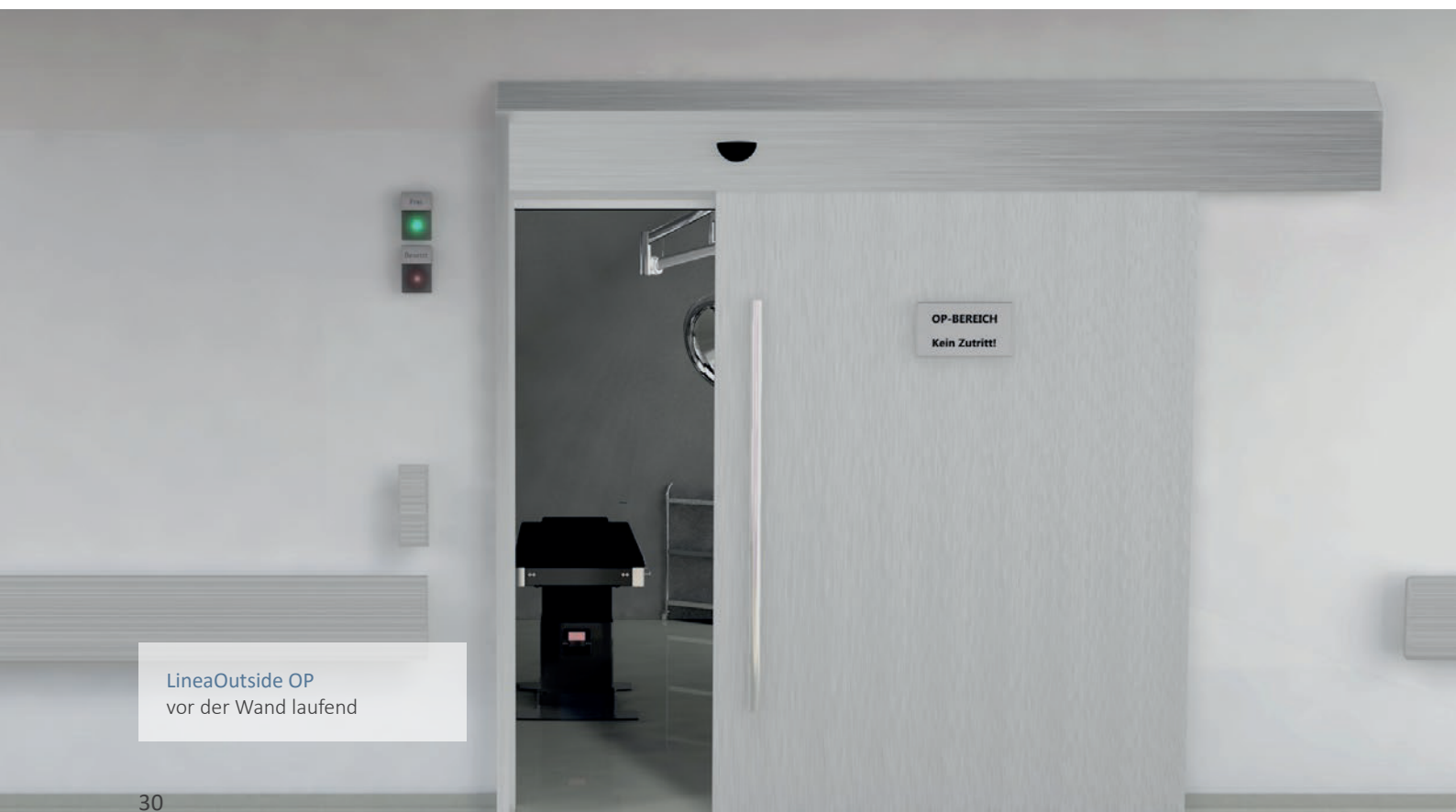
- Schiebetürzarge in der Wand (1-teilig) für den wandbegleitenden Einbau
- für Ständerwerk
- andere Abmessungen und Ausführungen möglich

Stahlzargen für Schiebetüren

LineaBox | LineaSet für Ständerwerk

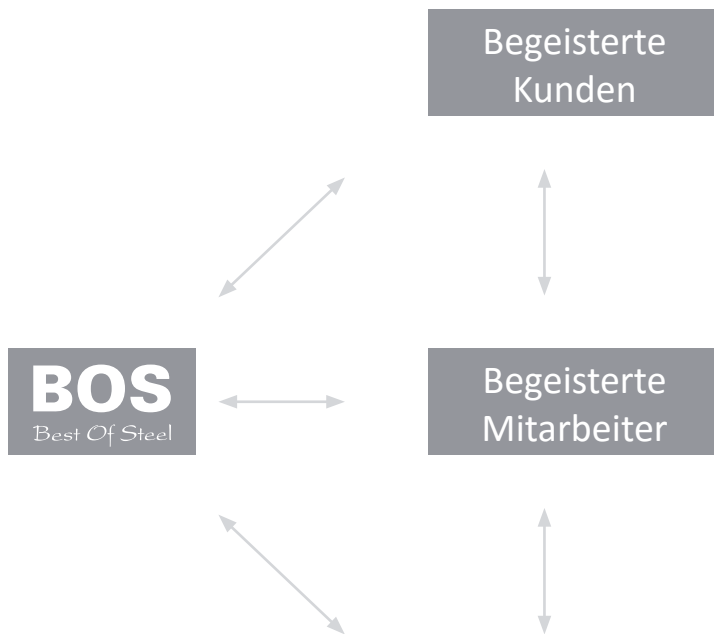


Stahlzargen für Schiebetüren Einsatzmöglichkeiten



BOS begeistert

Unser Ziel: Wir wollen begeisterte Kunden ...



... und begeisterte Architekten.
Der Erfolg unserer Partner entscheidet über unseren Erfolg.

Basis des Erfolgs:

- Tagesgeschäft perfekt beherrschen
- stets schnell und zuverlässig
- vertrauensvolle Zusammenarbeit
- Qualität in Wort und Tat

Unsere Mitarbeiter

- kommunizieren verständlich
- arbeiten teamorientiert
- informieren systematisch
- beteiligen sich aktiv am täglichen Verbesserungsprozess (TVP)
- haben Spaß an der Arbeit und den Ergebnissen

Unsere Führungskräfte

- haben ein „offenes Ohr“ für Mitarbeiter
- beziehen Mitarbeiter aktiv in Entscheidungen ein
- haben ein „Auge“ für Stärken und Schwächen und eine „Hand“ für Delegation
- sind glaubwürdig in ihrem Verhalten

Architekten-Beratung

Wir sind für Sie da!

Das freundliche Team der BOS-Architekten-Beratung erreichen Sie telefonisch unter

🇩🇪 0800 0 203 203 (gebührenfrei)

🇪🇺 +49 (0) 2572 203 203

oder per E-Mail architekten@BestOfSteel.de

Montag bis Donnerstag | 8.00 Uhr bis 17.00 Uhr

Freitag | 8.00 Uhr bis 15.00 Uhr

Wir bieten Ihnen

- Konzeptlösungen für Ihr Projekt
- Komplette Systemlösungen für das Türelement
- Individuelle Lösungen für Ihre Ansprüche
- CAD-Zeichnungen

Wir beraten Sie telefonisch und gern auch persönlich im werkseigenen TechnikCenter oder bei Ihnen vor Ort.

Das Besondere ist unser Standard

BOS Best Of Steel ist mit mehr als 400 Mitarbeitern in Deutschland Marktführer im Bereich Stahlzargen – und führend in vielen europäischen Ländern. Wir bieten unseren Kunden Spezial-, Sonder- und Normzargen in Top-Qualität und einen ausgezeichneten Beratungs-, Liefer- und After-Sales-Service – nicht zuletzt durch unsere erfahrene BOS-Architekten-Beratung und unser exklusives BOS-Schnelllieferprogramm.

BOS-Produkte wurden vielfach ausgezeichnet, zum Beispiel mit dem Red Dot Award, dem Iconic Award, dem German Design Award, dem Universal Design Award sowie mit dem Plus X Award.

Besonders kurze Lieferzeiten

BOS-Schnellschussprogramm:
5 Produktionstage + Logistik

BOS-Blitzprogramm:
5 Produktionstage inkl. Logistik

Bitte fragen Sie uns nach Details.

BOS GmbH Best Of Steel

Lütkenfelde 4
D-48282 Emsdetten

Tel.: +49 (0) 2572 203-0
Fax: +49 (0) 2572 203-109
E-Mail: info@BestOfSteel.de
www.BestOfSteel.de

